

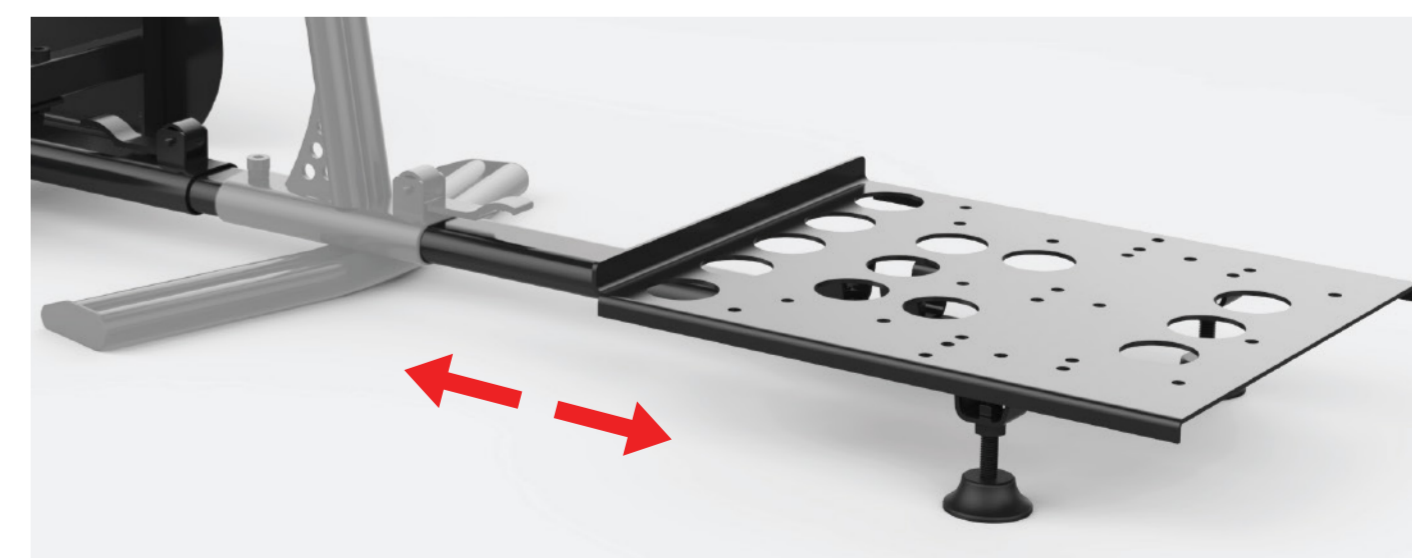
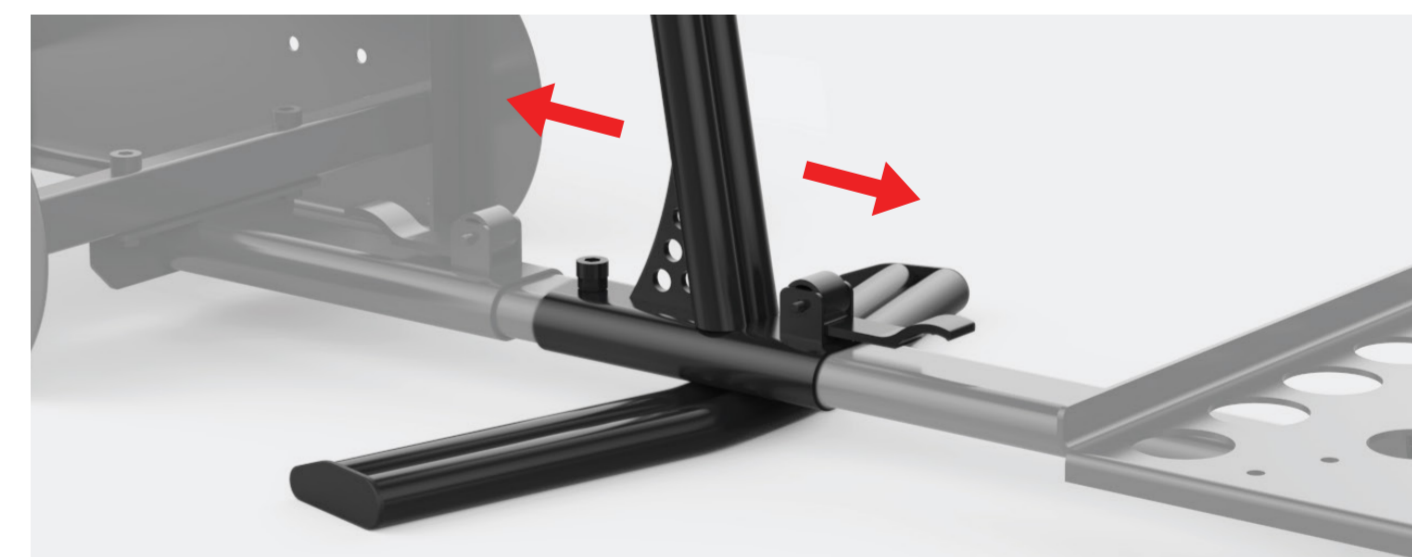


THANK YOU FOR PURCHASING COBRA RM-1

THIS USER MANUAL IS DESIGNED TO HELP YOU THROUGH INSTALLATION

GRACIAS POR COMPRAR EL ASIENTO VIPER RT-1

ESTE MANUAL DE USUARIO ESTÁ DISEÑADO PARA AYUDARLE DURANTE LA INSTALACIÓN

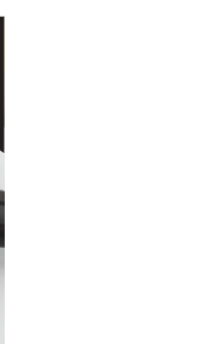
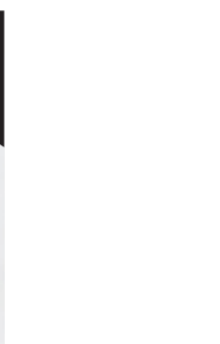
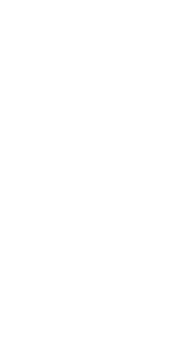
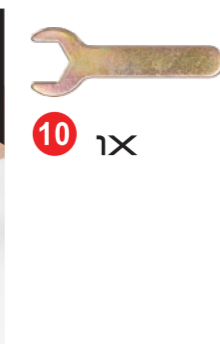
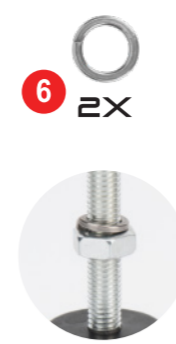
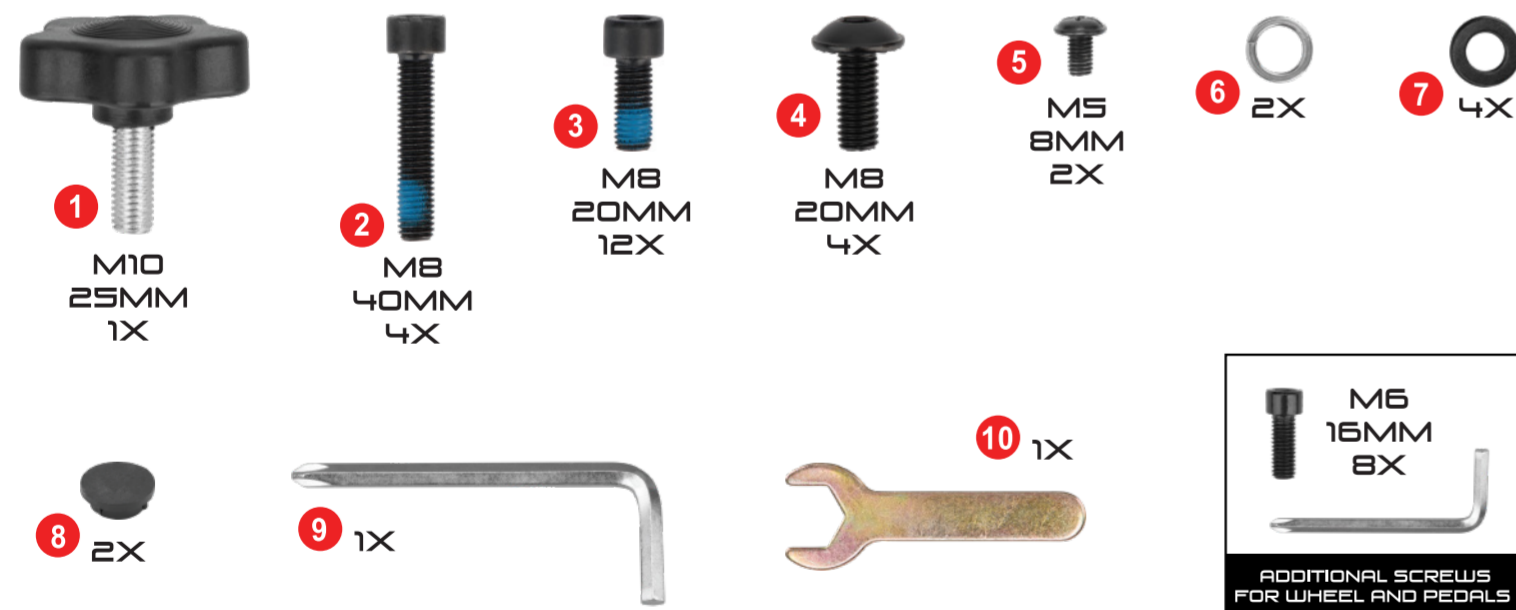


WARNING: The distance between the seat and the platform for the steering wheel / pedals is adjustable. To avoid any risk or harm, make sure the distance is safe before standing up.
ADVERTENCIA: El asiento y la base del volante / pedales es una estructura regulable en distancia. Antes de incorporarse del asiento, compruebe que la distancia sea segura para evitar cualquier riesgo de sufrir daños.

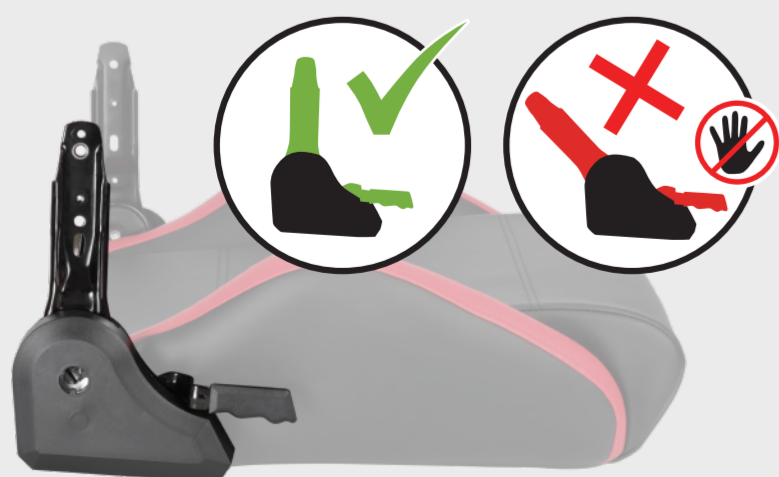
PACKAGE CONTENTS



TOOLBOX CONTENTS



⚠ WARNING! WARNUNG! ATTENZIONE! ATTENTION! ADVERTENCIA!



CAUTION: Do not operate the reclining lever without the backrest securely installed. Doing so may cause the backrest bracket to spring forward.

VORSICHT: Bitte den Hebel zur Einstellung der Rückenlehne erst betätigen, wenn die Rückenlehne fest eingerastet ist. Die Rückenlehne kann ansonsten nach vorne springen.

ATTENZIONE: non azionare la leva di inclinazione senza il sedile posteriore installato in modo sicuro. Ciò potrebbe causare il movimento della staffa dello schienale in avanti.

ATTENTION: N'utilisez pas le levier d'inclinaison sans que le dossier ne soit correctement installé. Cela pourrait faire ressortir le support du dossier.

PRECAUCIÓN: No opere la palanca reclinable sin el asiento trasero firmemente instalado. Hacerlo puede provocar que el soporte del respaldo salte hacia adelante.